

総務省 消防庁 消防技術政策室長 殿

シャープ株式会社  
健康・環境システム事業本部  
ランドリーシステム事業部  
事業部長 林 一正

拝啓 時下ますますご清栄の段、お慶び申し上げます。平素は格別のご高配を賜り厚くお礼申し上げます。

さて、弊社が1999年8月から2006年12月までに製造しました一部の全自動洗濯機におきまして、内部の電気部品の配線が断線し、稀に発火・発煙する恐れがあることが判明致しました。

これまで人的被害に至る事故の発生はありませんが、周囲の壁等の一部を焼損する製品事故が発生したことを重く受け止め、7月30日(火)の新聞朝刊にてリコール社告を掲載し、お客様に広くお知らせするとともに、専用フリーダイヤルと弊社ホームページでお客様からのお申し出を受け付け、無料で点検と修理を行います。

何卒、ご理解とご協力をお願い申し上げます。

敬具

## 記

## 1. 品名

全自動洗濯機

## 2. 対象機種

42機種(1999年8月～2006年12月製造) 729,116台

[機種名の( )内は色調コードを表します]

ES-70EE(-C)	ES-C75D(-P/-V)	ES-LC80B(-C/-H)
ES-72EM(-C)	ES-CL75D(-A)	ES-M7K(-C)
ES-73EM(-V)	ES-CY75D(-Y)	ES-N75D(-G)
ES-74EM(-V)	ES-D75D(-V/-W)	ES-N7K(-C)
ES-75N(-G)	ES-D75E2(-A)	ES-T730V(-S)
ES-80EE(-C)	ES-D85E2(-A)	ES-T830V(-S)
ES-82EM(-C)	ES-DD8E(-C)	ES-TG74V(-G/-N/-S)
ES-83EM(-V)	ES-FG74V(-S)	ES-TG84V(-G/-S)
ES-84EM(-V)	ES-FG84V(-S)	ES-U70C(-P/-V)
ES-A70E(-C/-H)	ES-G70V6(-W)	ES-U70D(-V/-W)
ES-A80E(-C/-H)	ES-G80V6(-W)	ES-U80C(-P/-V)
ES-AG70D(-V/-W)	ES-KG73V(-A/-N)	ES-U80D(-V/-W)
ES-AG80D(-V/-W)	ES-KG83V(-A/-N)	ES-V73V6(-A)
ES-B75D(-C/-P)	ES-LC70B(-C/-H)	ES-V83V6(-A)

## 3. 事故の原因

対象となる洗濯機は、「洗い・すすぎ」と「脱水」の動力を切り替える電気部品(クラッチソレノイド)のリード線が、水槽の下部に結束バンドで固定されています。

この結束部分の固定状態や洗濯機の設置環境による振動など様々な要因が重なり、リード線の保護チューブと結束バンドが擦れて、保護チューブが破損するケースがあります。さらに、保護チューブが破損することで露出したリード線自体の被覆が破れ、断線に至る場合があります。

この状態で、稀ではありますが断線部で放電が発生した場合、発火、水槽への類焼に至るものです。

## 4. 対策内容

- ・お客様宅を訪問し、当該洗濯機を点検の上、クラッチソレノイドのリード線に難燃性のあるビニルテープを巻きつけて補強をするとともに、難燃フェルトを巻いた上で水槽に結束処理を施します。
- ・また、リード線に断線等の異常が見られるものは、クラッチソレノイドを交換した上で上記対応を実施します。

## 5. 周知方法

- (1) 2013年7月29日(月)にプレス発表の実施
- (2) 2013年7月30日(火)新聞紙上にリコール社告掲載(地方紙含め計50紙)
- (3) 弊社ホームページへの掲載
- (4) チラシの配布
- (5) ご販売店顧客情報や弊社修理履歴活用

以上

新聞掲載

半2段(69×190mm)

対象機種		
ES-70EE	ES-C75D	ES-LC80B
ES-72EM	ES-CL75D	ES-M7K
ES-73EM	ES-CY75D	ES-N75D
ES-74EM	ES-D75D	ES-N7K
ES-75N	ES-D75E2	ES-T730V
ES-80EE	ES-D85E2	ES-T830V
ES-82EM	ES-DD8E	ES-TG74V
ES-83EM	ES-FG74V	ES-TG84V
ES-84EM	ES-FG84V	ES-U70C
ES-A70E	ES-G70V6	ES-U70D
ES-A80E	ES-G80V6	ES-U80C
ES-AG70D	ES-KG73V	ES-U80D
ES-AG80D	ES-KG83V	ES-V73V6
ES-B75D	ES-LC70B	ES-V83V6

お客様からご提供頂きました住所・氏名  
電話番号などの個人情報は、対象製品の  
点検・修理の目的以外には使用致しません。

操作部の左右のいずれかに  
機種名を記載しています。  
(写真は、ES-AG70D です。)



お申し出窓口  
フリーダイヤル(無料)  
**0120-404-660**  
受付時間 月曜～土曜 : 午前9時～午後6時  
日曜/祝日 : 午前9時～午後5時  
※8月1日までは、午前9時～午後8時まで受付ます。  
【ホームページのご案内と受付】  
<http://www.sharp.co.jp/>

日頃は弊社製品をご愛用頂きありがとうございます。  
さて、一九九九年八月～二〇〇六年十二月  
に製造しました左表の全自動洗濯機におきま  
して、内部電気部品の配線が結束処理の状  
態や洗濯機の設置環境による振動等で断線し、  
稀に発煙、発火に至る恐れがあることが判明  
致しました。  
当該製品をご愛用のお客様には、大変ご迷惑  
をおかけし申し訳ありませんが、ご使用を控  
えて頂き、左記の窓口へご連絡下さいます様  
謹んでお願い申し上げます。  
二〇一三年七月二〇日 シャープ株式会社

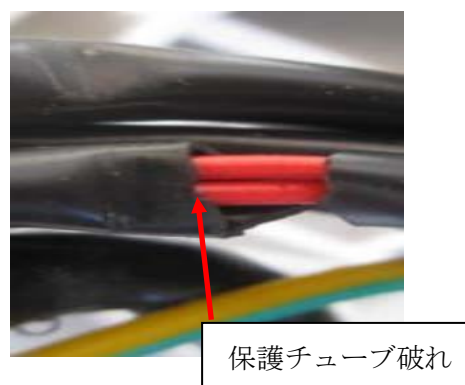
**発煙・発火の恐れ**

**社 告**  
リコール シャープ 全自動洗濯機  
(無料点検・修理)

本体背面 [背面の後板を外した状態]



本体内部 [水槽底部のリード線結束部]



[①水槽結束部を難燃テープで補強]



[②更に難燃フェルトで補強]



[③水槽部に結束バンドで固定]



## 構造図

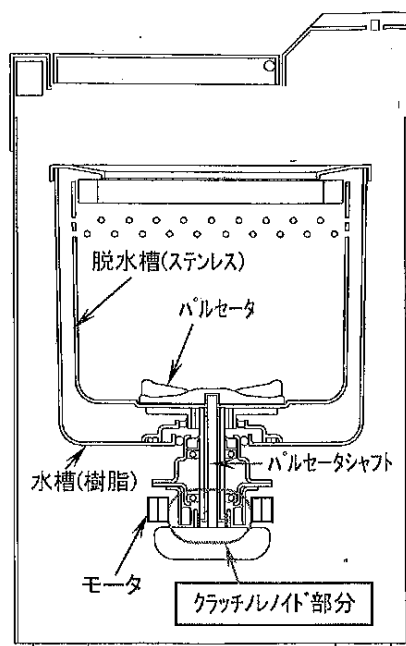
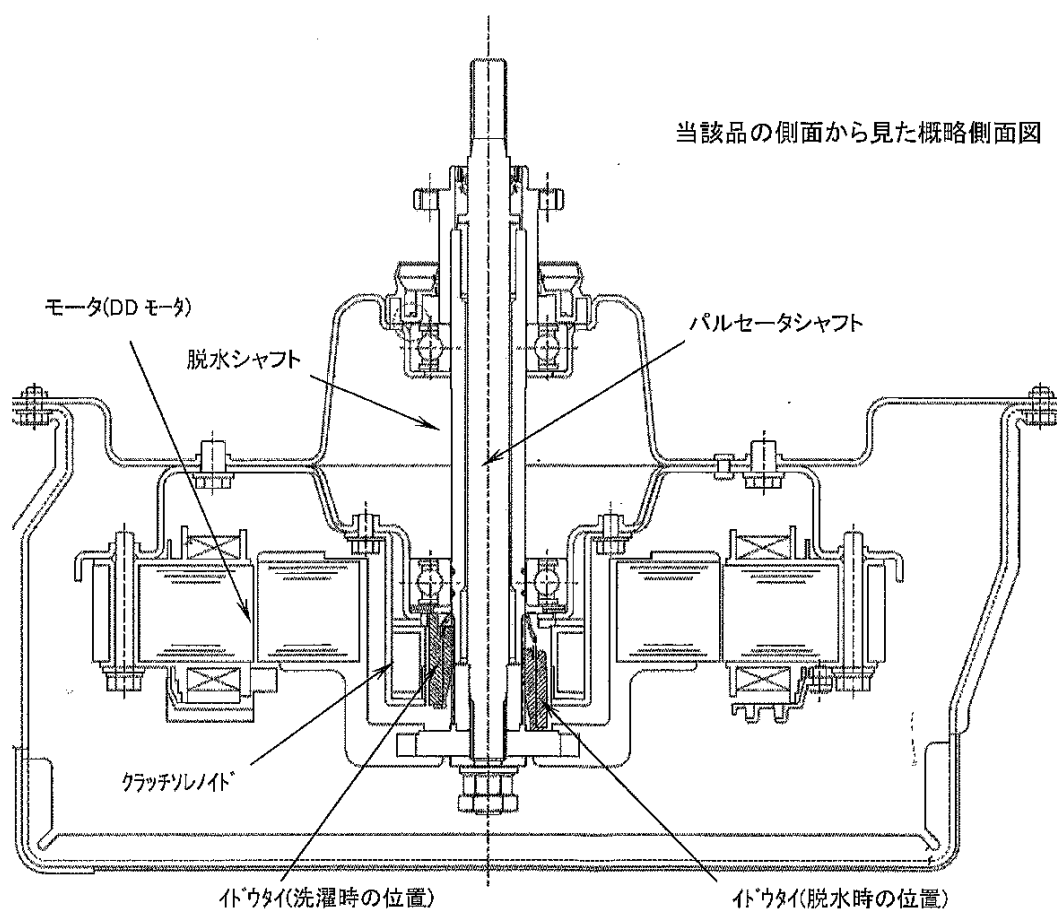


図-1 当該品の側面から見た概略側面



当該品の側面から見た概略側面図

図-2 クラッチソレノイド部分

1999年8月～  
2006年12月製

# シャープ全自動洗濯機 点検・修理のお願い

日頃は弊社製品をご愛用頂きありがとうございます。

さて、1999年8月～2006年12月に製造しました下記の全自動洗濯機におきまして、内部電気部品の配線が結束処理の状態や洗濯機の設置環境による振動等で断線し、稀に発煙、発火に至る恐れがあることが判明致しました。

当該製品をご愛用のお客様には、大変ご迷惑をおかけし申し訳ありませんが、ご使用を控えて頂き、下記の窓口へご連絡下さいます様謹んでお願い申し上げます。

## 無料で点検・修理させていただきます

### ■ 対象機種

42機種（1999年8月～2006年12月製）

ES-70EE	ES-C75D	ES-LC80B
ES-72EM	ES-CL75D	ES-M7K
ES-73EM	ES-CY75D	ES-N75D
ES-74EM	ES-D75D	ES-N7K
ES-75N	ES-D75E2	ES-T730V
ES-80EE	ES-D85E2	ES-T830V
ES-82EM	ES-DD8E	ES-TG74V
ES-83EM	ES-FG74V	ES-TG84V
ES-84EM	ES-FG84V	ES-U70C
ES-A70E	ES-G70V6	ES-U70D
ES-A80E	ES-G80V6	ES-U80C
ES-AG70D	ES-KG73V	ES-U80D
ES-AG80D	ES-KG83V	ES-V73V6
ES-B75D	ES-LC70B	ES-V83V6

### ■ 機種名の確認方法

操作部の左右いずれかに  
機種名を記載しています

（写真はES-AG70D）



ES-〇〇 ← 機種名

《受付窓口》 専用フリーダイヤル（無料）

受付時間

月～土曜日 午前9時～午後6時  
日曜・祝日 午前9時～午後5時

**0120-404-660**

《インターネット受付窓口》

[http://www.sharp.co.jp/support/announce/es\\_info\\_130729.html](http://www.sharp.co.jp/support/announce/es_info_130729.html)

スマートフォンや  
携帯電話はこちらから



※ お客様からご提供頂きました住所・氏名・お電話番号などの個人情報、対象製品の点検・修理の目的以外には使用いたしません。

シャープ株式会社

本社 〒545-8522 大阪市阿倍野区長池町2番22号  
健康・環境システム事業本部 〒581-8585 大阪府八尾市北亀井町3丁目1番72号